

SOFTENA

Smart softener

11L / 15L / 20L / 26L / 32L



Özellikler

- ◆ Çok dilli, iki satırlı, okunabilir ekran
- ◆ Ayrı tuz uyarı ışığı
- ◆ Kolay programlama, sertlik ve zaman hariç tüm ayarlar fabrikada ayarlanmıştır
- ◆ Yan kabin tasarımı
- ◆ Orantılı tuzlamayla yüksek verimli yukarı akışlı rejenerasyon
- ◆ Tuz Alarmı
- ◆ Wifi Bağlantı

Her aile üyesi kahve içmeyebilir ya da tıraş olmayabilir. Ama hepimiz banyo yapar veya duş alırız.

Softena'nın su yumuşatıcıları ekstra konfor sağlar. Tüm Softena yumuşatıcıları, minimum su ve tuz tüketimi ile yumuşak su sağlamak için orantılı tuzlamayla yukarı akış rejenerasyonuna sahiptir. Benzersiz yan kabin tasarımı, özellikle az yer kaplayan kurulum için uygun olmasını sağlar.

Softena, wifi bağlantısı veya wifi bağlantısı olmayan versiyonları mevcuttur. Hangi versiyonun bağlantı özelliğine sahip olduğu hakkında daha fazla bilgi edinmek istiyorsanız, lütfen kataloğumuza veya fiyat listemize bakın.

DOWNLOAD THE APP NOW!



Faydaları

Ayarların ve istatistiklerin optimum okunabilirliği ile kullanıcı dostu olması

Basitleştirilmiş tuz yükü işlemi

Tak ve çalıştır: en iyi performansı göstermesi için önceden ayarlandı

Yan dolap tasarımı Softena'yı özellikle az yer kaplayan kurulumlar için uygun hale getirir

Rejenerasyon başına son derece düşük durulama suyu kullanımı, standart yumuşatıcılara kıyasla %40'a varan tuz tasarrufu ile minimum tuz tüketimine yol açar

Tuz durum bildirimleri

Akıllı telefon uygulaması ile Wifi yumuşatıcı bağlantısı su ve tuz tüketimine ilişkin bildirimler ve uyarıları sürekli takip edebilirsiniz



Teknik Özellikler	Softena CS midi 0924 15l	Softena CS midi 1024 20l	Softena CS maxi 0935 26l	Softena CS maxi 1035 32l
Parça numarası	4035639	4035640	4035641	4035642
Reçine Hacmi (L)	15 L	20 L	26 L	32 L
Kişi Sayısı	3-4	5-6	7-8	7-8
Nominal Akış Hızı (m ³ /h) (Artık Sertliği 0°f)	0,9 m ³ /h	1,2 m ³ /h	1,6 m ³ /h	1,9 m ³ /h
Nominal Akış Hızı (m ³ /h) (Artık Sertliği 5-10°f)	1,1 m ³ /h	1,4 m ³ /h	1,9 m ³ /h	2,3 m ³ /h
Azami Akış Hızı (m ³ /h) (Artık Sertliği 5-10°f)	1,5 m ³ /h	2,0 m ³ /h	2,6 m ³ /h	3,2 m ³ /h
Tuz Dozajı g/reçine (standart ayarlar)	125 g/l			
Rejenerasyon Başına Tuz Tüketimi (kg)	1,8 kg	2,1 kg	3,0 kg	3,7 kg
Rejenerasyon Başına Su Tüketimi (L)	86 L	122 L	141 L	169 L
Yumuşatma Kapasitesi °f x m ³	75,3 °f • m ³	100,4 °f • m ³	130,5 °f • m ³	160,6 °f • m ³
30°f için Kapasite m ³ giriş suyu sertliği ve kalıntı sertlik ayarı 10°f	3,8 m ³	5,0 m ³	6,5 m ³	8,0 m ³
Giriş / Çıkış Bağlantıları	3/4" BSPT	3/4" BSPT	3/4" BSPT	3/4" BSPT
Tahliye Bağlantısı	1/2" hose	1/2" hose	1/2" hose	1/2" hose
Tank Ebatı	9x24	10x24	9x35	10x35
Çalışma basıncı min/maks (bar)	1,4 / 8,3			
Çalışma Isısı min/maks (°C)	2 / 48			
Elektrik Bağlantısı (V/Hz)	100-230/24VDC - 50/60 Hz			
Maks. Güç Tüketimi (VA)	6,5 VA			
Aksesuarlar dahil	Plastik bypass, entegre karıştırma valfli - Voltaj transformatörü 230-24V - 3/4 BSP erkek giriş/çıkış bağlantı kiti - 2 kelepçeli 3 mtr güçlendirilmiş tahliye hortumu - Çift tahliye bağlantılı hava boşluğu			
Rejenerasyon türü	Orantılı tuzlama ile yukarı akış 5 döngü			
Sistem Arayüzü	Çok dilli elektronik ekran 2 satır x 16 karakter			
Tuz bölmesi kapasitesi KG	75,0 kg	75,0 kg	125,0 kg	125,0 kg
Genişlik	573 mm	573 mm	573 mm	573 mm
Yükseklik	807 mm	807 mm	1086 mm	1086 mm
Derinlik	345 mm	345 mm	345 mm	345 mm
Bypass takılı ürün derinliği	418 mm	418 mm	418 mm	418 mm
Ağırlık	24,0 kg	28,5 kg	35,5 kg	41,0 kg
Ambalaj boyutu (GxLxY) mm	360x600x770	360x600x770	360x600x1020	360x600x1020
Palet başına adet	12	12	12	12
Palet Boyutları (GxLxY) mm	1170x1230x1860	1170x1230x1860	1170x1230x2440	1170x1230x2440

Note: All calculations are based on a salt dosage setting standard of the PCB. The softener installation takes into account a pre-filter made of a 10" filter housing (Pentair ref. 150543) and a 10" 100 micron Wound cartridge (Pentair ref. WWP100P10).

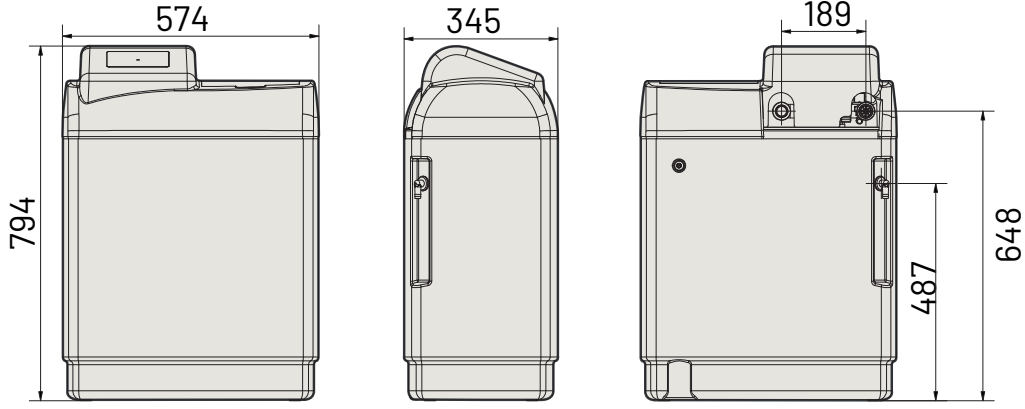
*Indicates data. Maximum flow rate to produce in order to respect the required service velocity for an optimal ion exchange upon resin manufacturer's recommendation, regardless of the inlet pressure.

**Values may vary upon local condition and programming. All consumptions are given for an inlet pressure of 3 bar.

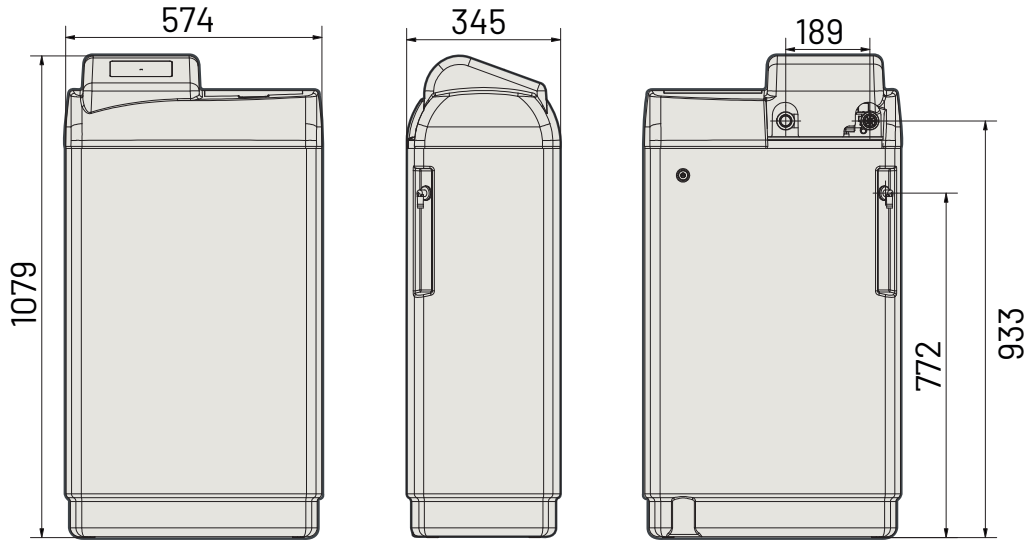


Teknik Çizim

Softena CS midi 20L



Softena CS maxi 32L



HİZMET ALANLARIMIZ


KLİMA ve ISITMA SİSTEMLERİ



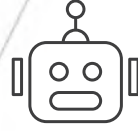
HAVUZ YAPIMI, KİMYASALLARI
ve EKİPMANLARI

ENDÜSTRİYEL TEMİZLİK,
KİMYASAL ve EKİPMANLARI



SOLAR ENERJİ SİSTEMLERİ

JAKUZİ



TEMİZLİK MAKİNELERİ GRUBU

AQUA PARK KURULUMU



SU ARITMA SİSTEMLERİ

SPA - HAMAM - SAUNA
BUHAR ODALARI



ISI POMPASI ve
YERDEN ISITMA SİSTEMLERİ

SİGORTA HİZMETLERİ



AKILLI KİLİT SİSTEMLERİ

OYUN PARKI ve BAHÇE
EKİPMANLARI

